



# PARALLELPRÜFEINRICHTUNG

KOMPETENZ IN MESSTECHNIK



**PAULWEGENER**  
MESSTECHNIK SEIT 1921

# TECHNISCHES DATENBLATT

## Parallelprüfeinrichtung

Die Parallelprüfeinrichtung wird für Druckmessungen an Rohrleitungen in den Bereichen Gas und Wasser eingesetzt. Mit Hilfe eines Kompressors wird der benötigte Prüfdruck erzeugt und über den Vielweckschlauch in das Prüfobjekt gepumpt. Dabei wird die Veränderung des Drucks am angeschlossenen Manometer sichtbar. Nach Erreichung des Prüfdrucks wird der Kugelhahn geschlossen, so dass die Dichtheitsprüfung am Prüfobjekt erfolgen kann.

Um die Prüfung korrekt durchführen zu können, muss eine vorgeschriebene Prüfzeit eingehalten werden.

Der angeschlossene Drucksensor\* ist mit einem Datenlogger\* verbunden, in dem die Messdaten gespeichert werden.

Eine Online-Schnittstelle am Datenlogger\* ermöglicht die Verbindung zum PC/Laptop, wo die Daten mit Hilfe der Software PWB-Soft ausgewertet werden können.

### Ausstattung

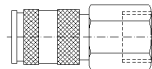
Kreuzstück 4xG1/2" IG  
Kugelhahn 1/2" PN 40, 1xG1/2 AG, 1xG1/2" IG  
Multi-Sevis Schlauch 2m, 2xG1/2" AG  
Verschlusskupplung Typ 25, G1/2" AG  
Stecknippel Typ 25, G1/2" AG  
Manometer 0...25 bar, NG 100, Kl. 0,6; G1/2 AG  
Gummischutzkappe NG 100  
Transportkoffer (Kunststoff)

### Optionen

kundenindividuelle Messbereiche  
andere Anschlussbedingungen auf Anfrage  
Datenlogger zur Messdatenspeicherung  
auf Anfrage

### Weitere Optionen bzw. Zubehör

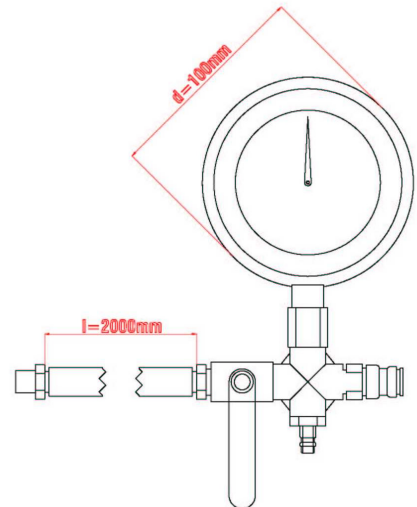
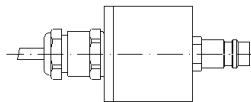
Adapter  
Verschlusskupplung Typ 25  
mit G1/2 IG



Adapter  
Stecknippel Typ 25  
mit G1/2 IG



Drucksensor DS 1/40  
mit Stecknippel Typ 25



Händlerstempel



**PAULWEGENER**  
MESSTECHNIK SEIT 1921

Adresse | Paul Wegener GmbH | Marienstraße 24 | 06493 Ballenstedt  
Telefon | +49 39483 96-300  
Fax | +49 39483 96-400  
Internet | www.paul-wegener.de  
E-Mail | info@paul-wegener.de